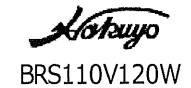


形式・用途	BRS110V60W	BRS110V80W	BRS110V120W [△]
ガラス球	PAR121		
口金	E26		
設計電圧 (V)	110V		
消費電力 (W)	(60 W)	(80 W)	(120 W)
全光束 (lm)	(500 lm)	(750 lm)	(1200 lm)
効率 (lm/W)	(8.33 lm/W)	(9.38 lm/W)	(10.0 lm/W)
軸光度 (cd)	(3650 cd)	(5350 cd)	(8100 cd)
ビームの開き (°)	15°		
ビーム光束 (lm)	(140 lm)	(200 lm)	(315 lm)
平均寿命 (hrs)	2000 hrs		
表示 (バルブ側面に捺印)	下記表示デザイン参照		

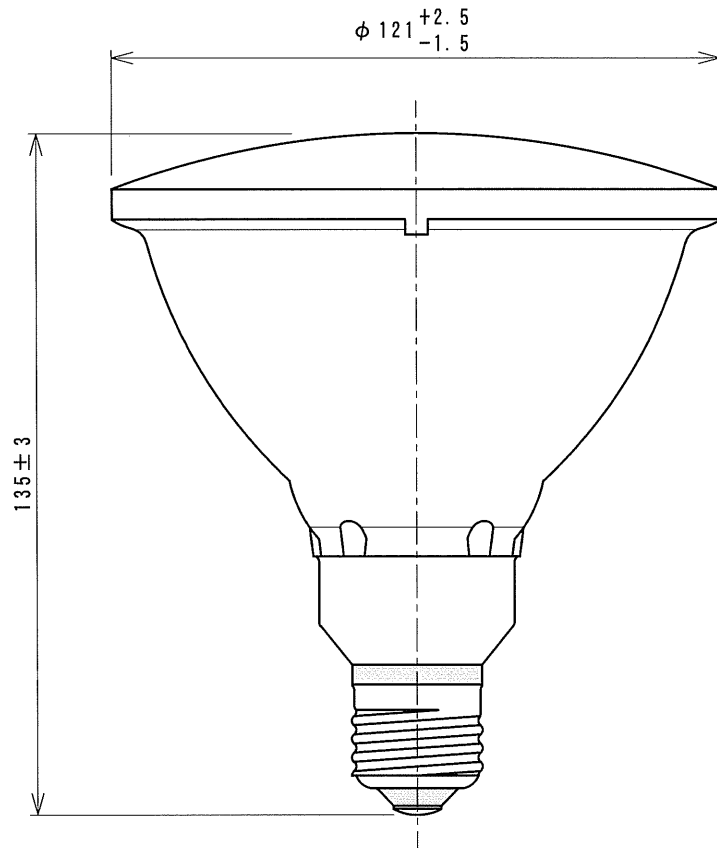
△ △
△ △
△ △

※ () 内は参考値を示す

△ 表示デザイン



△	2014/04/21	表示デザインの追加	掛川	相沢	図面内容	ビームランプ			製品形式	BRS110V60W , BRS110V80W , BRS110V120W		
△	2014/04/21	ビームの開きの見直し (18° → 15°)による規格適正化	掛川	相沢		年月日	2013. 11. 29	尺度	公差	memo	集光形	
△	2014/04/17	規格 (軸光度・ビーム光束) 項目の追加	掛川	相沢	検相沢	設計	製掛川	3/4	公差		file	HLR-0085
△	2014/04/16	規格 (ビームの開き) 項目の追加	掛川	相沢								
△	2014/04/08	形式品種 (BRF110V120W) の追加	掛川	相沢	担当承認	図計	製掛川	3/4	公差	file	HLR-0085	
記号	年月日	記事	担当	承認								



形式・用途	BRF110V40W	BRF110V60W	BRF110V80W	BRF110V120W
ガラス球	PAR121 △			
口金	E26			
設計電圧 (V)	110V			
消費電力 (W)	(40 W)	(60 W)	(80 W)	(120 W)
全光束 (lm)	(350 lm)	(500 lm)	(750 lm)	(1200 lm)
効率 (lm/W)	(8.75 lm/W)	(8.33 lm/W)	(9.38 lm/W)	(10.0 lm/W)
軸光度 (cd)	(980 cd)	(1420 cd)	(2050 cd)	(3000 cd)
ビームの開き (°)	25°	30°		
ビーム光束 (lm)	(150 lm)	(235 lm)	(320 lm)	(480 lm)
平均寿命 (hrs)	2000 hrs			
表示 (バルブ側面に捺印)	下記表示デザイン参照			

△ △
△ △
△ △

※ () 内は参考値を示す

△ 表示デザイン



△	2014/04/21	表示デザインの追加	掛川	相沢	図面内容	ビームランプ			製品形式	RRF110V40W, BRF110V60W, BRF110V80W, BRF110V120W		
△	2014/04/21	ビームの開きの見直し (25° → 30°) による規格適正化	掛川	相沢		年月日	2013.11.29	尺度	公差	memo	散光形	図面番号
△	2014/04/17	規格 (軸光度・ビーム光束) 項目の追加	掛川	相沢	検	相沢	設	計	file			
△	2014/04/16	規格 (ビームの開き) 項目の追加	掛川	相沢	製	掛川	3/4					
△	2014/04/08	形式品種 (BRF110V120W) の追加	掛川	相沢	図							
記号	年月日	記事	担当	承認	図							