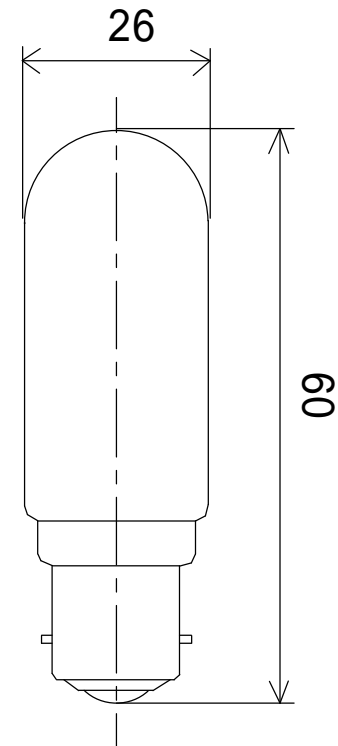


E 2 6 口金



B 2 2 d 口金

単位
mm

* 数値は標準値を示す。

| | | |
|-------|---------------|----------|
| 品名 | 表示灯用電球 中型 T 形 | 図表番号 2 |
| ガラス形状 | T 2 6 | 船用電球株式会社 |