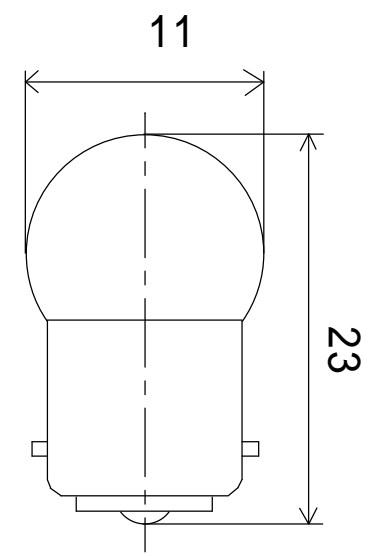


E 1 0 口金



B A 9 s 口金

単位  
mm

品名	表示灯用電球 小型 G 形	図表番号 1
ガラス形状	G 1 1	舶用電球株式会社

\* 数値は標準値を示す。