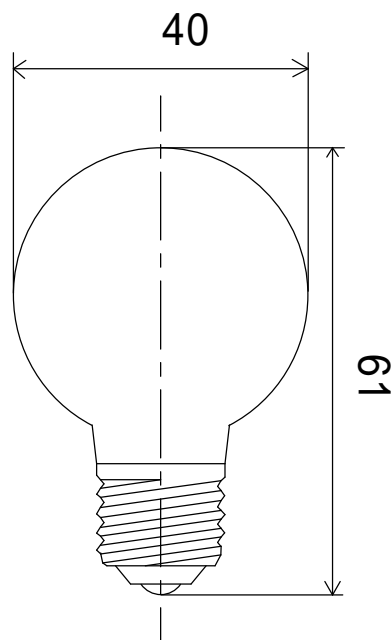
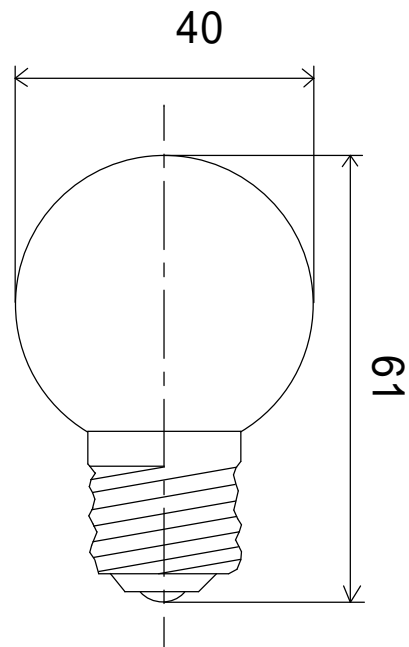


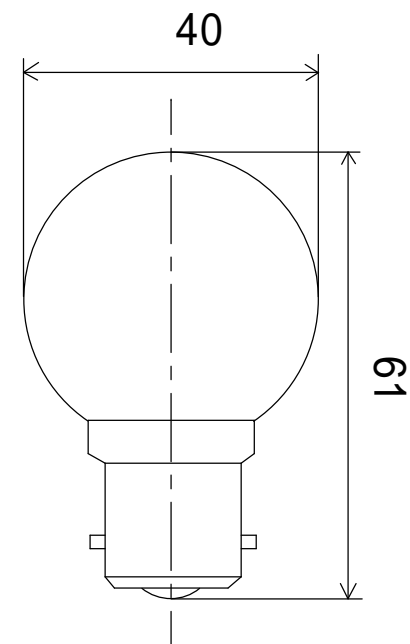
E 1 2 口金



E 1 7 口金



E 2 6 口金



B 2 2 d 口金

単位
mm

* 数値は標準値を示す。

品名	インテリア用電球	図表番号 2
ガラス形状	G 4 0	船用電球株式会社