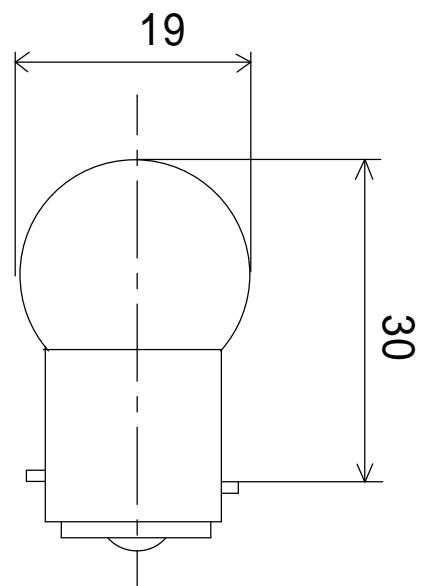


BA15s 口金



BAY15d 口金

単位  
mm

数値は標準値を示す。

名称	車両用電球	図表番号 1
ガラス形状	G19	舶用電球株式会社