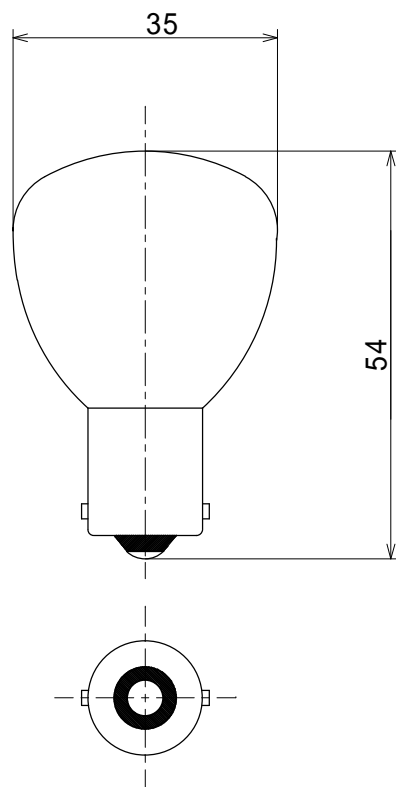
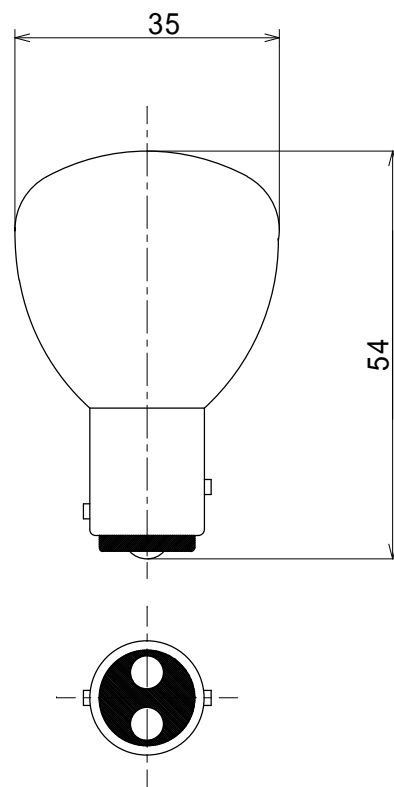


RP35 BA15s



RP35 BAY15d



単位  
mm

数値は標準値を示す。

名称	車両用電球	図表番号：3
ガラス形状	RP35 BA15s RP35 BAY15d	船用電球株式会社