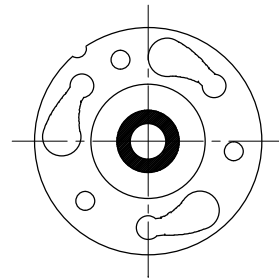
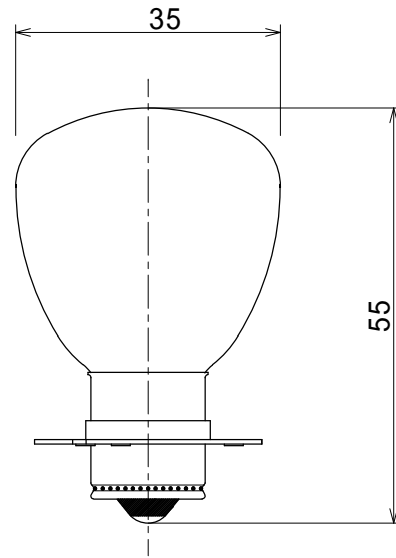
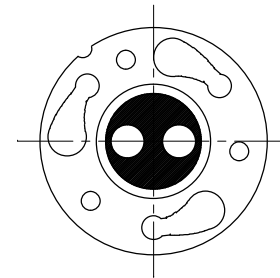
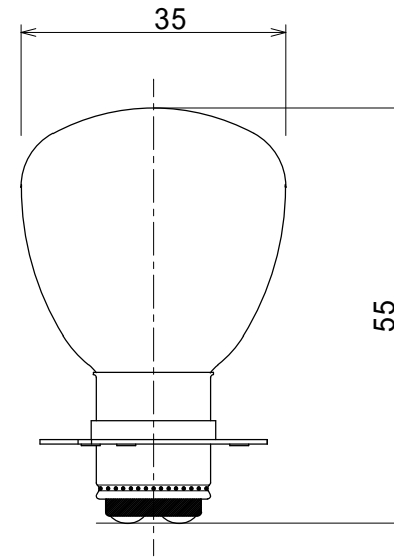


RP35 P30s



RP35 P30d



単位
mm

数値は標準値を示す。

名称	車両用電球	図表番号：4
ガラス形状	RP35 P30s RP35 P30d	船用電球株式会社