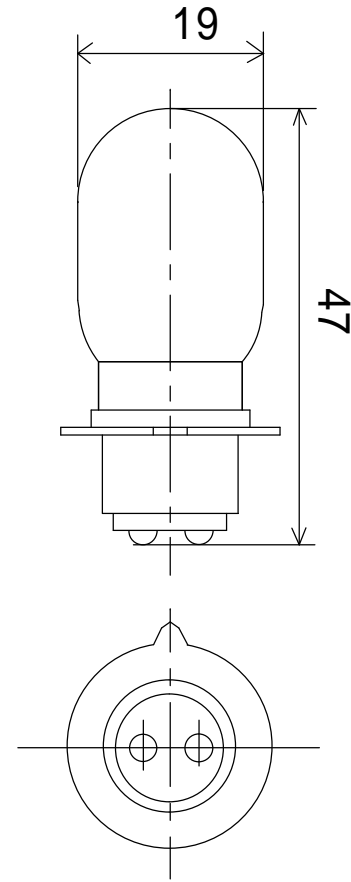


P 1 5 s 口金



P 1 5 d 口金

単位
mm

数値は標準値を示す。

名称	車両用電球	図表番号 5
ガラス形状	T 1 9	舶用電球株式会社