

イベント

祭

をさらに盛り上げる光の演出!!

信頼の

Made in Japan

提灯用LED電球



船用電球株式会社

提灯用LED電球

全国各地のお祭りでやぐら、山車、おみこし等の
提灯の中に入れる電球と交換するだけでバッテリーの数を大幅に減らせます

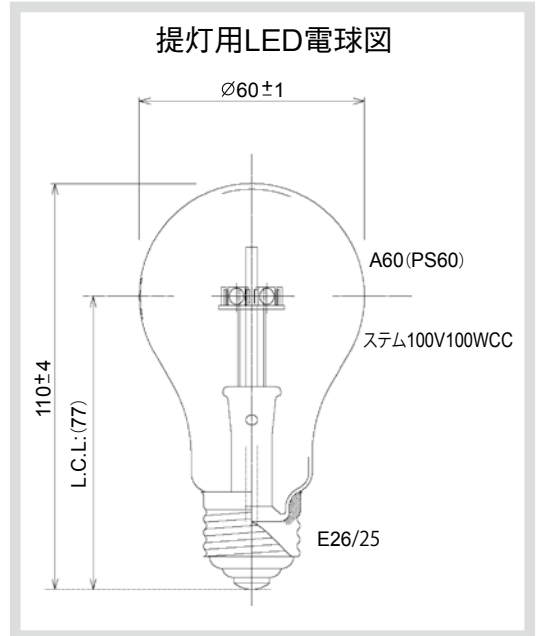
特徴

- 今までバッテリーや排気ガス・騒音を発生させる発電機を使用するのが当たり前でしたが、これからは低電力・低コスト・超寿命のLED照明がオススメです。全ての電球をLEDにする事により小型バッテリーで、長時間点灯が可能になりました！
- LEDの光は紫外線が殆ど含まれておりません。おかげで虫などが寄り付きにくい性質を持っています。
- LEDは、日亜化学製を使用
- 12V用も制作可能

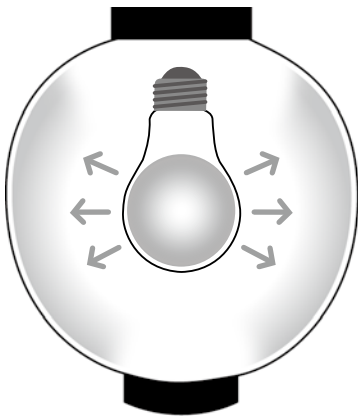
仕様

※透明ガラスもあります

形式	発光色	ガラス	電圧	消費電力	全光束
TT-E26F-WL	電球色	フロスト	24v(±15%)	1.7W	70lm
TT-E26F-W	白色	フロスト	24v(±15%)	1.7W	110lm

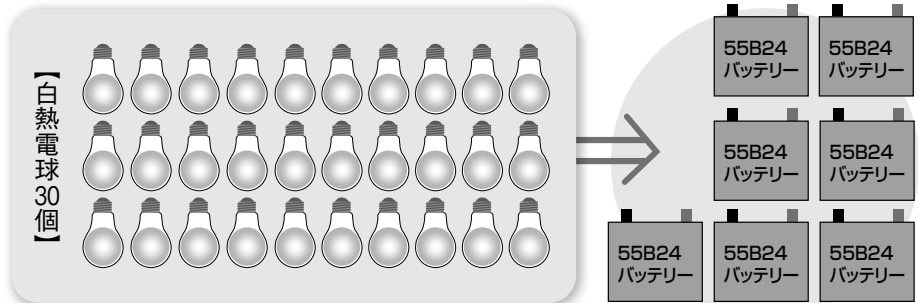


提灯用LED電球配光イメージ

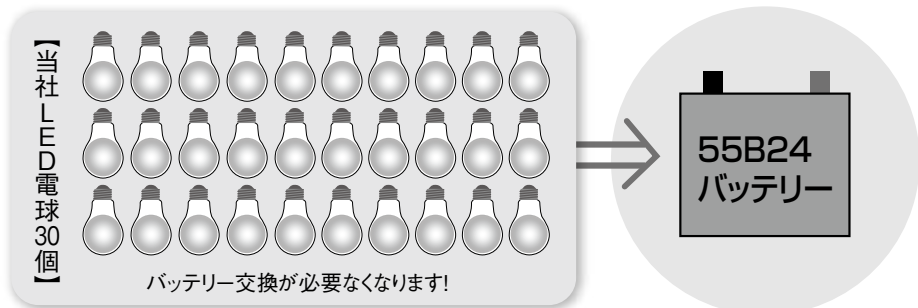


弊社製品は、LEDを横配列することにより、真下方向の光を小さくして側面への照射が重要な提灯に適しています。

提灯用LED電球使用例



※10時間使用する場合、当社提灯用LED電球を使用すると・・・



製造元  舶用電球株式会社

TEL : 042-493-7111 (代表) FAX : 042-493-7118

URL : <http://www.hakuyolamp.co.jp/>

Mail : info@hakuyolamp.co.jp