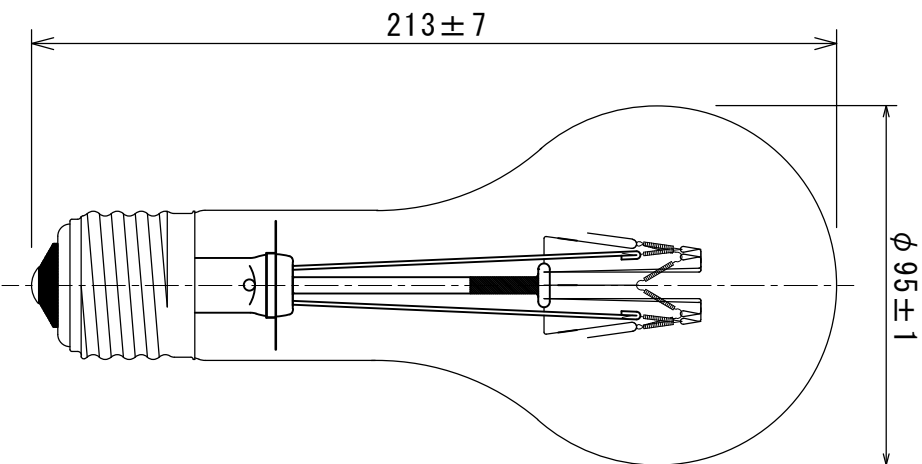


形式・用途	KF110V300W
ガラス球	PS95 透明
口金	E39/41
フィラメント形状	C-5
設計電圧 (V)	110
消費電力 (W)	(300)
消費電流 (A)	-
全光束 (lm)	(4, 140)
最大光度 (cd)	-
効率 (lm/W)	-
平均寿命 (hrs)	1, 500
封入ガス	窒素
標準点灯の向き	下向
適用規格	旧 JIS F 8407



図面内容		投光器用電球		製品形式		KF110V300W PS95 透明 E39	
年月日	2024.03.25	尺度	1/2	単位	mm	memo	図面番号
検図	古谷	設計		製図	佐藤	file	HPF-0004
記号	年月日	記事	担当	承認			