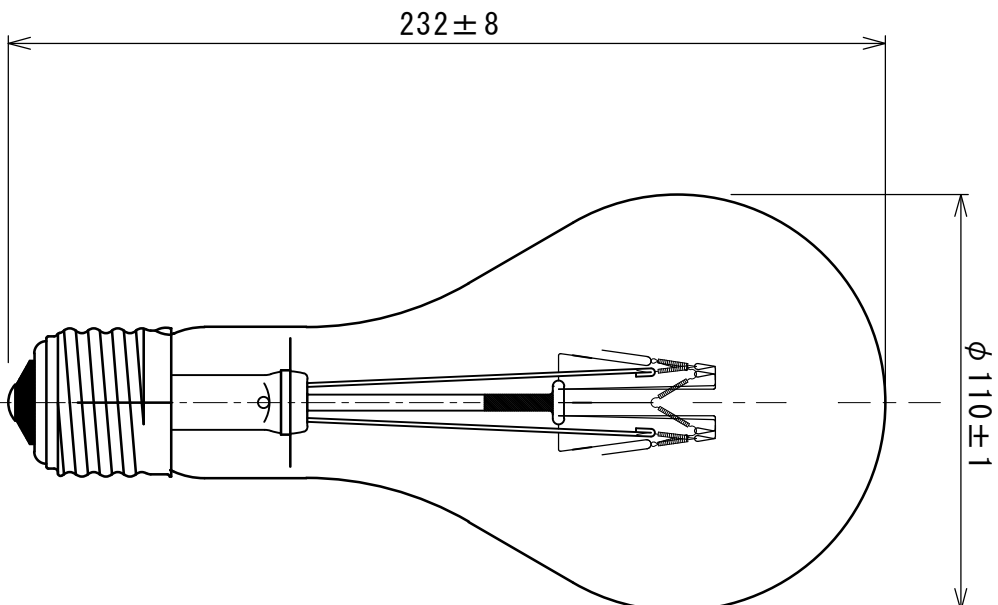


形式・用途	KF220V500W
ガラス球	PS110 透明
ロ 金	E39/41
フィラメント形状	C-5
設計電圧 (V)	220
消費電力 (W)	500
消費電流 (A)	-
全光束 (lm)	6,750
最大光度 (cd)	-
効 率 (lm/W)	-
平均寿命 (hrs)	1,500
封 入 ガ ス	窒素
標準点灯の向き	下向
適 用 規 格	旧 JIS F 8407



図面内容		投 光 器 用 電 球		製品形式		KF220V500W PS110 透明 E39	
年月日	2004.05.27	尺 度	1/2	単 位	mm	memo	図 面 番 号
検 図	古 谷	製 図	相 沢	memo	file		HPF-0011
設計		製 図					
年月日	2024.03.22	CAD図面作成	記 事	担 当	承 認		
記号	年月日						